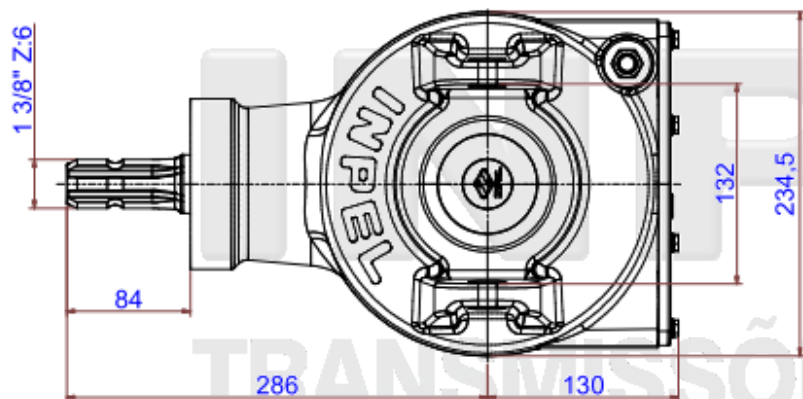
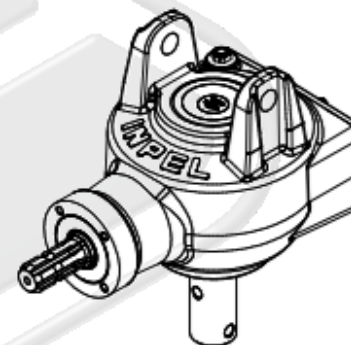


SENTIDO DE GIRO



RELAÇÃO DE TRANSMISSÃO: 3,75:1